

## Бытовая техника

### Родителям рекомендуется:

- рассмотреть с ребенком домашнюю бытовую технику, предназначенную для кухни, спальни, гостиной;
- рассмотреть на иллюстрациях различную бытовую технику;
- назвать бытовую технику и ее отдельные части, внешние признаки, материал, из которого она изготовлена;
- объяснить ребенку назначение бытовой техники, различных ее видов;

### 1 Д/И «НАЗОВИ ЛАСКОВО»:

Телефон — телефончик.  
Пылесос — пылесосик.  
Торшер — торшерчик.  
Лампа — лампочка.  
Холодильник — холодильничек.  
Утюг — утюжок.  
Магнитофон — магнитофончик.  
Плита — плитка (плиточка).

### 2 Д/И «ОДИН – МНОГО».

Телевизор — телевизоры — телевизоров.  
Магнитофон — магнитофоны — магнитофонов.  
Пылесос — пылесосы — пылесосов.  
Люстра — люстры — люстр.  
Телефон — телефоны — телефонов.  
Радио — радио — радио.  
Торшер — торшеры — торшеров.  
Лампа — лампы — ламп.  
Компьютер — компьютеры — компьютеров.  
Холодильник — холодильники — холодильников.  
Утюг — утюги — утюгов.  
Машина — машины — машин.  
Плита — плиты — плит.  
Техника — техника — много техники.  
Провод — провода — проводов.  
Розетка — розетки — розеток.  
Печь — печи — печей.

### 3 Д/И «ПОСЧИТАЙ»:

Один цветной телевизор — два цветных телевизора — пять цветных телевизоров.  
Щдна хрустальная люстра — две хрустальные люстры — пять хрустальных люстр.  
Один высокий холодильник — два высоких холодильника — пять высоких холодильников и т.д.

### 4 Д/И «СКАЖИ СО СЛОВОМ "НЕТ"».

Телевизор — нет телевизора.  
Магнитофон — нет магнитофона.  
Плита — нет плиты.  
Пылесос — нет пылесоса.  
Люстра — нет люстры.  
Телефон — нет телефона.  
Радио — нет радио.

Торшер — нет торшера.  
Лампа — нет лампы.  
Компьютер — нет компьютера.  
Обогреватель — нет обогревателя.  
Холодильник — нет холодильника.  
Миксер — нет миксера.  
Утюг — нет утюга.  
Стиральная машина — нет стиральной машины.  
Микроволновая печь — нет микроволновой печи.  
Электроплита — нет электроплиты.  
Тостер — нет тостера.  
Фен — нет фена.  
Вентилятор — нет вентилятора.  
Морозильник — нет морозильника.

### **5 Д/И «ЗАКОНЧИ ПРЕДЛОЖЕНИЕ»:**

Мама стирает белье в ... (стиральная машина).  
Папа чистит ковер ... (пылесос).  
Дочь гладит одежду ... (утюг).  
Коля поджаривает хлеб в ... (тостер).  
Бабушка на кухне достает продукты из ... (холодильник).  
Даша готовит обед на ... (плита).  
Антон разговаривает с другом по ... (телефон).  
Фильмы и мультфильмы показывают по ... (телевизор).  
Вера читает книгу под настенной ... (лампа).

### **6 БЕСЕДА ПО ТЕМЕ:**

Какие вы знаете электроприборы?  
Для чего нужен каждый из них?  
Какие электроприборы находятся у вас на кухне, в спальне, в зале?  
Что служит питанием для электроприборов?  
Откуда поступает электричество в дома? (С электростанций.)  
Где в каждом доме живет электричество? (В розетках.)  
Почему нельзя трогать розетки?  
Для чего нужен провод?  
На какой предмет мебели похож холодильник?  
Какие бывают лампы? (Настольные, настенные.)

### **7 ЗАГАДКИ.**

Он с хоботом резиновым,  
С желудком парусиновым,  
А загудит его мотор —  
Глотает он и пыль, и сор. (Пылесос)

Полюбуйся, посмотри —  
Полюс северный внутри!  
Там сверкают снег и лед,  
Там сама зима живет.  
Навсегда нам эту зиму  
Привезли из магазина. (Холодильник.)

Есть у нас в квартире робот.  
У него огромный хобот.  
Любит робот чистоту  
И гудит, как лайнер «ТУ».  
Он охотно пыль глотает,  
Не болеет, не чихает. (Пылесос.)

Я не хвастая скажу:  
Всех друзей омоложу!  
Идут ко мне унылые —  
С морщинками, со складками,  
Уходят очень милые —  
Веселые и гладкие!  
Значит, я надежный друг,  
Электрический ... (утюг).

Через поле и лесок  
Подается голосок.  
Он бежит по проводам —  
Скажешь здесь, а слышно там. (Телефон.)

### **8 Выучить стихотворение.**

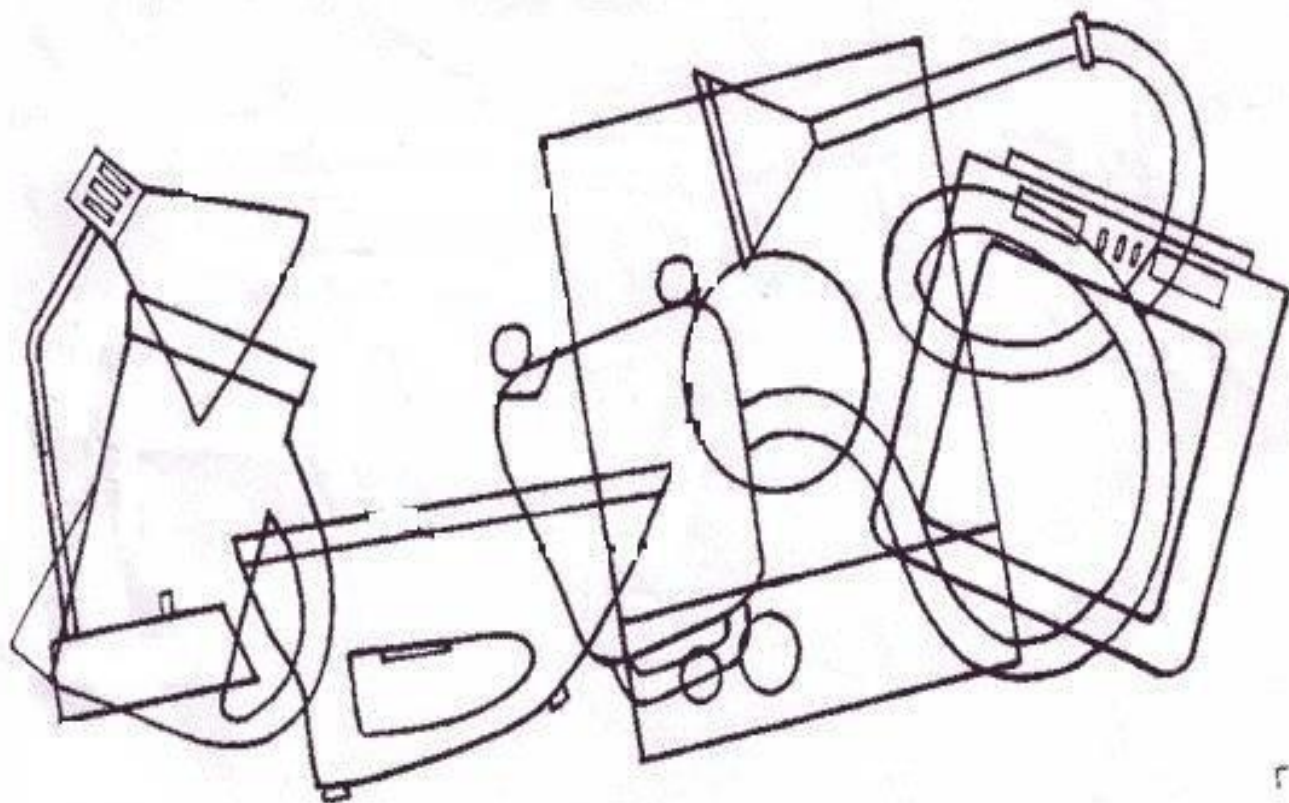
Я- утюг, помощник мамы.  
Глажу простыни, пижамы.  
Ты малыш, меня не тронь,  
Я горячий как огонь.

### **9 Упр. «Закончи предложение»**

Мама стирает белье в ... (стиральная машина).  
Папа чистит ковер ... (пылесос).  
Дочь гладит одежду ... (утюг).  
Коля поджаривает хлеб в ... (тостер).  
Бабушка на кухне достает продукты из ... (холодильник).  
Даша готовит обед на ... (плита).  
Антон разговаривает с другом по ... (телефон).  
Фильмы и мультфильмы показывают по ... (телевизор).  
Вера читает книгу под настенной ... (лампа).

### **10 СКОЛЬКО ЭЛЕКТРОПРИБОРОВ НА КАРТИНКЕ?**

Назови их. Обведи разным цветом .



11 Составь рассказ по алгоритму

**Алгоритм "Бытовые приборы"**

|   |   |   |
|---|---|---|
| <br>Что это? | <br>Цвет   | <br>Форма Размер |
| <br>Материал | <br>Детали | <br>Применение   |
|             |   |   |



## План ответа:

Холодильник - это бытовой электроприбор.

Он белого цвета, большой, прямоугольной формы, металлический.

У него есть дверца, на ней ручка. Внутри полки, пластмассовые ящики.

Работает он от электричества.

Используется для хранения продуктов.



[www.liveInternet.ru/  
users/4619293](http://www.liveInternet.ru/users/4619293) -  
Татьяна57